

L1217

防爆形LED照明



110W/120W



質量 : 11.0 kg (24.2 lb)



防爆構造

- Ex d IIB + H₂ T6/T5/T4 Gb
- Ex tb IIIC T105°C Db

標準規格

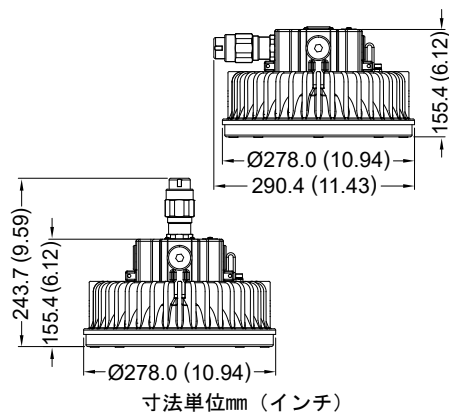
- JNIOSH-TR-46-1
- JNIOSH-TR-46-2
- JNIOSH-TR-46-9
- IEC 60079-0
- IEC 60079-1
- IEC 60079-31

特徴

- 高いワットはルーメンを良くする。
- 高温環境に適用できる。
- IP67 保護等級。

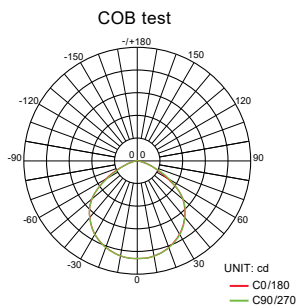
技術資料

定格電圧 (±10%)	24V / 100V / 110V / 120V / 200V / 208V / 220V AC		
消費電力 (±10%)	110W / 120W (24Vでのワットは異なります、詳細についてはお問い合わせください)		
アンペア	110W 24V: 4.58A, 100V: 1.1A, 110V: 1.00A, 120V: 0.92A, 200V: 0.55A, 208V: 0.53A, 220V: 0.50A / 120W 24V: 5.00A, 100V: 1.20A, 110V: 1.09A, 120V: 1.00A, 200V: 0.60A, 208V: 0.58A, 220V: 0.55A		
相関色温度	3000K (電球色) / 5000K (昼白色)		
使用温度範囲	-20° C ~ +40° C, 24V only: T6, 電球色 / 昼白色 (60Hz): T5, 昼白色 (50Hz): T4		
力率	cos ϕ ≥ 0.9		
演色性	昼白色 ≥ 70 / 電球色 ≥ 80		
定格光束 (±10%)	COB	110W	120W
	3000K	9900lm	12000lm
光線角度	5000K	11000lm	13200lm
	X-110° / Y-110°		
周波数	50 / 60 Hz		
保護等級	IP67 / NEMA 6		
材料	・本体 ・前面ガラス	アルミニウム合金 強化ガラス	
LED寿命	60,000 時間以上		
入口ねじ山	4 × M25 or 1 × G 1 1/2"		

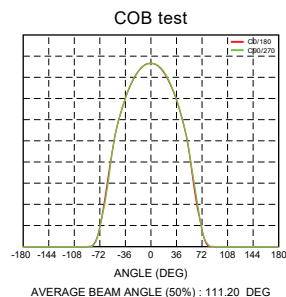


光学レポート

極座標配光曲線



光度分布図



型 記号(モデル コード)

THT-EX	1217	C	A	P	E	6	A	P90
ブランド, THT=Top Hi-Tech Co, Ltd.	型名, 1217=モデル L1217	C.C.T., C=昼白色, W=電球色	電圧, A=24V, B=100V, C=110V, D=200V, E=220V, F=120V, G=208V	LED管体, P=管体	LED搭載, 6=6セットLED 上部の囲い, E=L1217 上部の囲い	消費電力, A=110W(10W+20W LED), 2=120W(20W LED)		取付金具タイプ W25/90=壁取付 25° /90° S25/90=支柱 25° /90° H90=垂下 25° /90° P90=パイプ吊り RO=投光型

取付オプション及び寸法 (単位は全てmm)

<p>壁取付 25° (W25)</p> <p>12.1 kg (26.7 lb)</p>	<p>壁取付 90° (W90)</p> <p>12.1 kg (26.7 lb)</p>	<p>垂下 90° (H90)</p> <p>12.1 kg (26.7 lb)</p>	<p>パイプ吊り (P90)</p> <p>11.3 kg (24.9 lb)</p>
<p>支柱 25° (S25)</p> <p>12.0 kg (26.5 lb)</p>	<p>支柱 90° (S90)</p> <p>12.1 kg (26.7 lb)</p>	<p>投光型 (RO) Angle adjustable</p> <p>12.3 kg (27.1 lb)</p>	

適用できる区域

- ・ 液化輸送
- ・ 塗装施設
- ・ 製油所
- ・ 海上基地
- ・ 石油ガス
- ・ 天然ガス輸送
- ・ 石油化学コンビナート (石油および天然ガス)



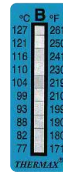
防爆構造

- Ex d IIB + H₂ T6/T5/T4 Gb
- Ex tb IIIC T105°C Db

標準規格

JNIOSH-TR-46-1
JNIOSH-TR-46-2
JNIOSH-TR-46-9
IEC 60079-0
IEC 60079-1
IEC 60079-31

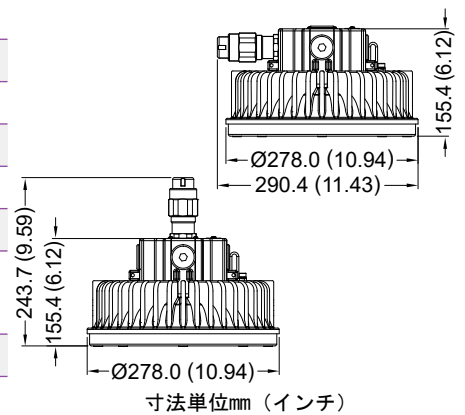
質量 : 11.0 kg (24.2 lb)



サーマックス表面温度感熱示温ラベル(非可逆性)
10レベルサーモメーターストリップ

技術資料

定格電圧 (±10%)	100V / 110V / 200V / 220V AC
消費電力 (±10%)	120W
アンペア	100V: 1.20A / 110V: 1.09A / 200V: 0.60A / 220V: 0.55A
相關色温度	3000K (電球色) / 5000K (昼白色)
保証期間:使用温度範囲	36ヵ月: -20~+65°C / 18ヵ月: +66~+85°C / 12ヵ月: +86~+100°C
力率	cos≥0.9
演色性	昼白色≥70 / 電球色≥80
定格光束 (±10%)	3000K: 10800lm / 5000K: 12000lm
光線角度	X-110° / Y-110°
周波数	50 / 60 Hz
保護等級	IP67 / NEMA 6
材料	<ul style="list-style-type: none"> •本体 アルミニウム合金 •前面ガラス 強化ガラス
LED寿命	60,000 時間以上
入口ねじ山	4 × M25 or 1×G 1 1/2"

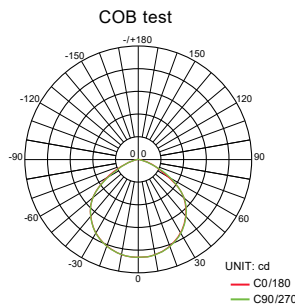


使用上のご注意:

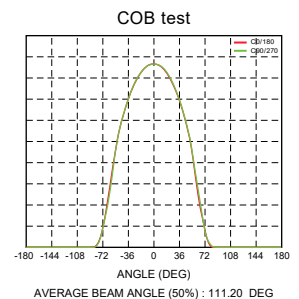
- 高温度機種はLEDの輝度減衰を保証致しません。
- 製品不具合が生じた場合、THTは代替品の交換のみを対応致します。
- お客様から一切の損害賠償及び責任を負いません。予めご了承ください。

光学レポート

極座標配光曲線



光度分布図



型 記号(モデル コード)

THT-EX	1217	C	E	P	E	6	2	P90
ブランド, THT=Top Hi-Tech Co, Ltd.	型名, 1217=モデル L1217	C.C.T., C=昼白色, W=電球色	電圧, B=100V, C=110V, D=200V, E=220V	LED筐体, P=筐体	LED搭載, 6=6セットLED 上部の囲い, E=L1217 上部の囲い	消費電力, 2=120W(20W LED)		取付金具タイプ W25/90=壁取付 25°/90° S25/90=支柱 25°/90° H90=垂下 25°/90° P90=パイプ吊り RO=投光型

取付オプション及び寸法 (単位は全てmm)

<p>壁取付 25° (W25)</p> <p>12.1 kg (26.7 lb)</p>	<p>壁取付 90° (W90)</p> <p>12.1 kg (26.7 lb)</p>	<p>垂下 90° (H90)</p> <p>12.1 kg (26.7 lb)</p>	<p>パイプ吊り (P90)</p> <p>11.3 kg (24.9 lb)</p>
<p>支柱 25° (S25)</p> <p>12.0 kg (26.5 lb)</p>	<p>支柱 90° (S90)</p> <p>12.1 kg (26.7 lb)</p>	<p>投光型 (RO) Angle adjustable</p> <p>12.3 kg (27.1 lb)</p>	

適用できる区域

- ・ 液化輸送
- ・ 塗装施設
- ・ 製油所
- ・ 海上基地
- ・ 石油ガス
- ・ 天然ガス輸送
- ・ 石油化学コンビナート (石油および天然ガス)