

L1219A 防爆形LED照明

洗眼位置表示
(常時点灯)



COB

質量 : 8.0 kg (17.6 lb)



防爆構造

- Ex d IIB + H₂ T6 Gb
- Ex tb IIIC T60°C...T80°C Db

標準規格

JNIOSH-TR-46-1
JNIOSH-TR-46-2
JNIOSH-TR-46-9
IEC 60079-0
IEC 60079-1
IEC 60079-31

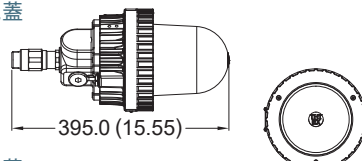
特徴

- 耐衝撃性強化ガラス (IEC規格)
- 塩霧試験 1000時間合格
- 最大寿命60,000時間

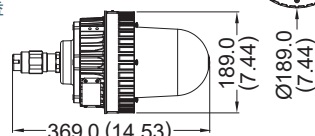
技術資料

定格電圧 (±10%)	100V / 200V / 220V AC
消費電力 (±10%)	10W / 20W
アンペア	10W 100V: 0.10A, 200V: 0.05A, 220V: 0.045A 20W 100V: 0.20A, 200V: 0.10A, 220V: 0.09A
相関色温度	緑色
使用温度範囲	-20°C ~ +40°C, T6
力率	cos≥0.9
光線角度	X-110° / Y-110°
周波数	50 / 60 Hz
保護等級	IP67 / NEMA 6
材料	<ul style="list-style-type: none"> 本体 アルミニウム合金 前面ガラス 強化ガラス
LED寿命	60,000 時間以上
入口ねじ山	G 3/4" × 4 (高い上蓋) G 3/4" × 1 (短い上蓋)

高い上蓋



短い上蓋



寸法単位mm (インチ)

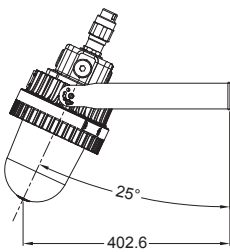
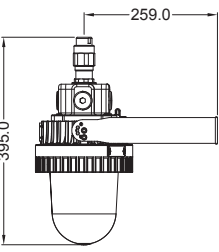
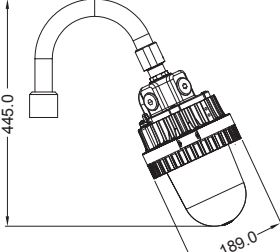
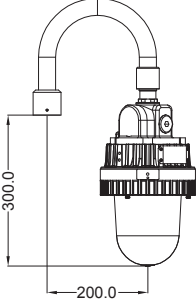
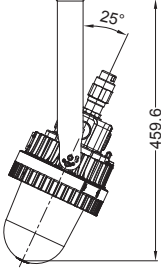
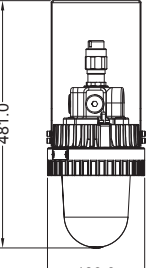
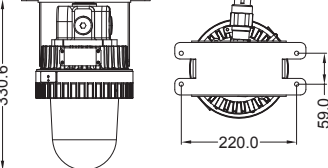
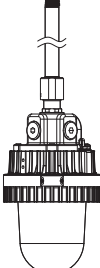
型 記号 (モデル コード)

THT-EX	1219	G	E	S	B	1	1	C90
ブランド, THT=Top Hi-Tech Co, Ltd.	型名, 1219=モデル L1219	C.C.T., G=緑色	電圧, B=100V, D=200V, E=220V	LEDキャリアの種類, S=短円筒	上蓋の種類, A=高いタイプ, B=短いタイプ	LEDの数, 1 = 1 LED	消費電力, 1=10W, 2=20W	取付金具タイプ W25/90=壁取付 25°/90° H25/90=垂下 25°/90° S25/90=支柱 25°/90° P30=パイプ吊り C90=天井

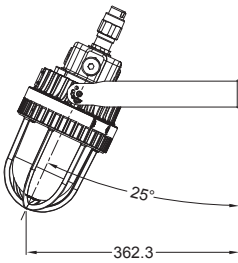
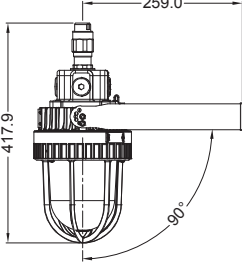
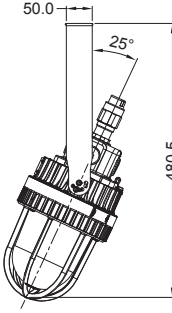
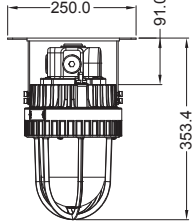
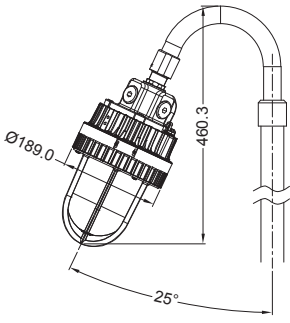
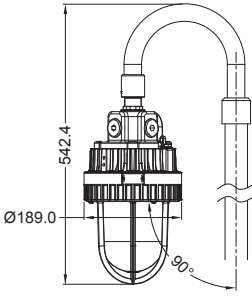
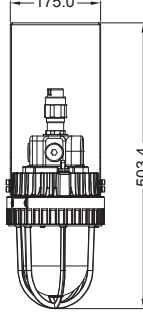
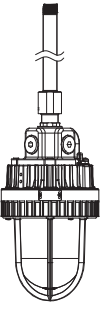
L1219A

取付オプション及び寸法 (単位は全てmm)

高い上蓋 (標準品)

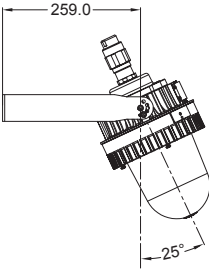
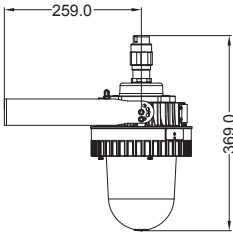

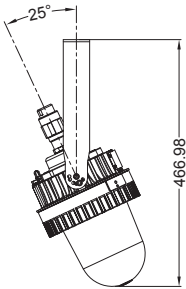
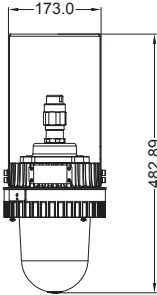
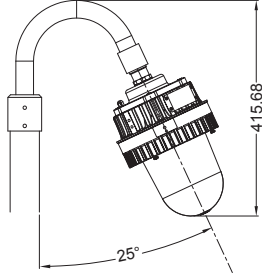
<p>壁取付 25° (W25)</p>  <p>8.4 kg (18.5 lb)</p>	<p>壁取付 90° (W90)</p>  <p>8.4 kg (18.5 lb)</p>	<p>支柱 25° (S25)</p>  <p>9.3 kg (20.5 lb)</p>	<p>支柱 90° (S90)</p>  <p>9.1 kg (20.0 lb)</p>
<p>垂下 25° (H25)</p>  <p>8.4 kg (18.5 lb)</p>	<p>垂下 90° (H90)</p>  <p>8.4 kg (18.5 lb)</p>	<p>天井 (C90)</p>  <p>8.7 kg (19.1 lb)</p>	<p>パイプ吊り (P30)</p>  <p>8.4 kg (18.5 lb)</p>

高い上蓋 (ガードアクセサリ付き)

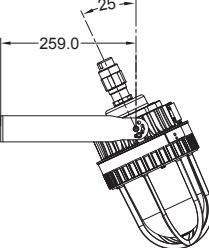
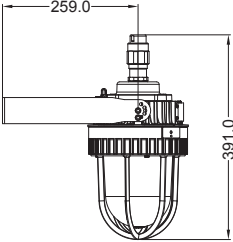
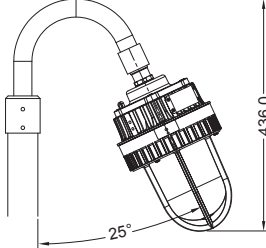
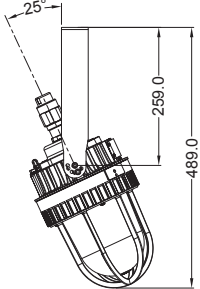
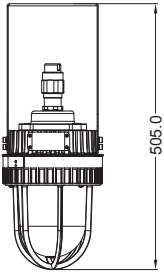

<p>壁取付 25° (W25G)</p>  <p>8.6 kg (18.9 lb)</p>	<p>壁取付 90° (W90G)</p>  <p>8.6 kg (18.9 lb)</p>	<p>垂下 25° (H25G)</p>  <p>8.6 kg (18.9 lb)</p>	<p>天井 (C90G)</p>  <p>8.9 kg (19.5 lb)</p>
<p>支柱 25° (S25G)</p>  <p>9.5 kg (20.9 lb)</p>	<p>支柱 90° (S90G)</p>  <p>9.3 kg (20.5 lb)</p>	<p>垂下 90° (H90G)</p>  <p>8.6 kg (18.9 lb)</p>	<p>パイプ吊り (P30G)</p>  <p>8.6 kg (18.9 lb)</p>

取付オプション及び寸法 (単位は全てmm)

短い上蓋 (標準品)

<p>壁取付 25° (W25)</p>  <p>7.8 kg (17.2 lb)</p>	<p>壁取付 90° (W90)</p>  <p>7.8 kg (17.2 lb)</p>	<p>パイプ吊り (P30)</p>  <p>7.8 kg (17.2 lb)</p>
<p>垂下 25° (H25)</p>  <p>7.8 kg (17.2 lb)</p>	<p>垂下 90° (H90)</p>  <p>7.8 kg (17.2 lb)</p>	<p>支柱 25° (S25)</p>  <p>8.7 kg (19.1 lb)</p>

短い上蓋 (ガードアクセサリ付き)

<p>壁取付 25° (W25G)</p>  <p>8.0 kg (17.6 lb)</p>	<p>壁取付 90° (W90G)</p>  <p>8.0 kg (17.6 lb)</p>	<p>支柱 25° (S25G)</p>  <p>8.9 kg (19.5 lb)</p>
<p>垂下 25° (H25G)</p>  <p>8.0 kg (17.6 lb)</p>	<p>垂下 90° (H90G)</p>  <p>8.0 kg (17.6 lb)</p>	<p>パイプ吊り (P30G)</p>  <p>8.0 kg (17.6 lb)</p>

適用できる区域

- 液化輸送
- 塗装施設
- 製油所
- 海上基地
- 石油ガス
- 天然ガス輸送
- 石油化学コンビナート (石油および天然ガス)

L1219A 防爆形LED照明

警報灯
(常時点灯)



質量 : 8.0 kg (17.6 lb)



防爆構造

- Ex d IIB + H₂ T6 Gb
- Ex tb IIIC T60°C...T80°C Db

標準規格

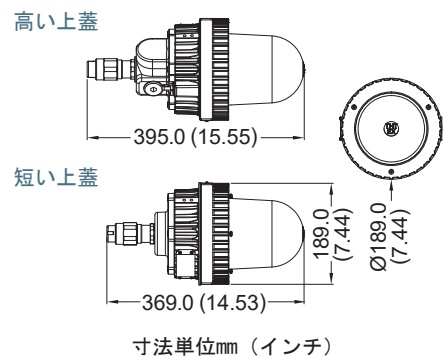
JNIOSH-TR-46-1
JNIOSH-TR-46-2
JNIOSH-TR-46-9
IEC 60079-0
IEC 60079-1
IEC 60079-31

特徴

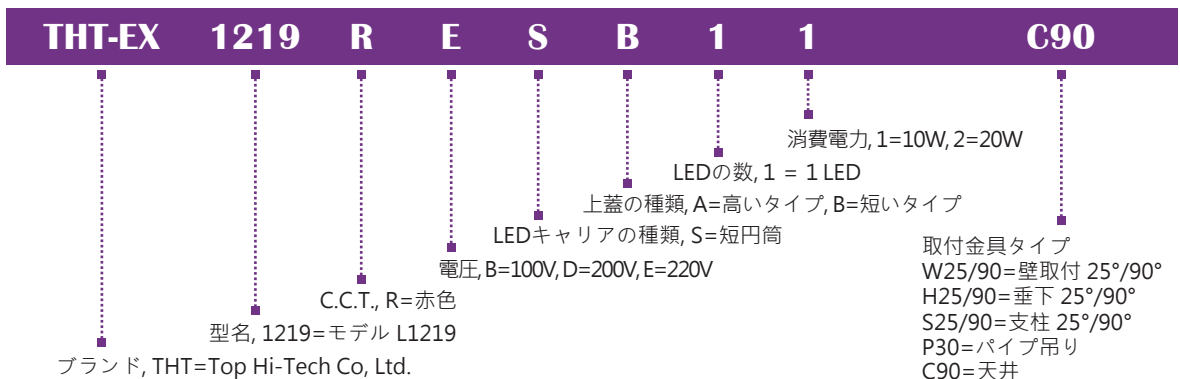
- 塩霧試験 1000時間合格
- IP68 保護等級

技術資料

定格電圧 (±10%)	100V / 200V / 220V AC
消費電力 (±10%)	10W / 20W
アンペア	10W 100V: 0.10A, 200V: 0.05A, 220V: 0.045A 20W 100V: 0.20A, 200V: 0.10A, 220V: 0.09A
相関色温度	赤色
使用温度範囲	-20°C ~ +40°C, T6
力率	cos≥0.9
光線角度	X-110° / Y-110°
周波数	50 / 60 Hz
保護等級	IP67 / NEMA 6
材料	<ul style="list-style-type: none"> 本体: アルミニウム合金 前面ガラス: 強化ガラス
LED寿命	60,000 時間以上
入口ねじ山	G 3/4" × 4 (高い上蓋) G 3/4" × 1 (短い上蓋)

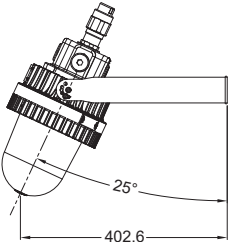
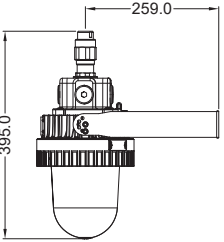
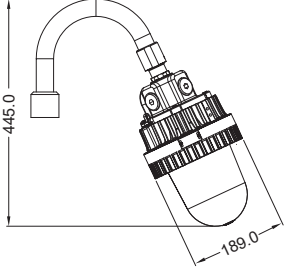
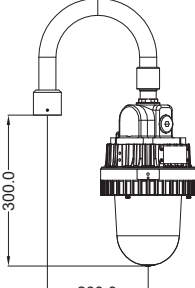
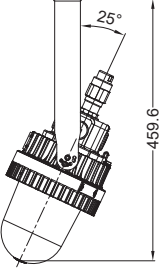
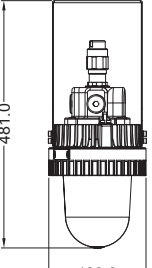
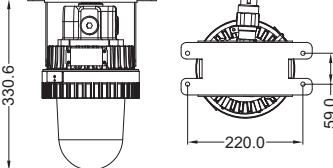
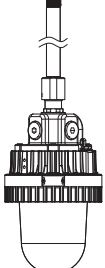


型 記号 (モデル コード)

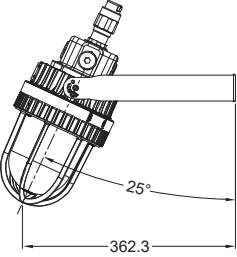
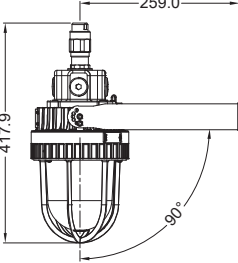
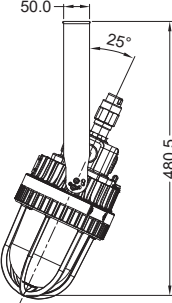
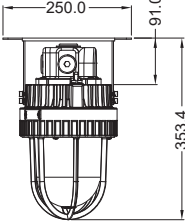
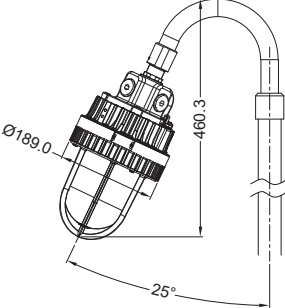
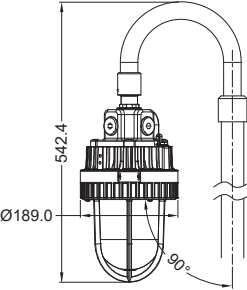
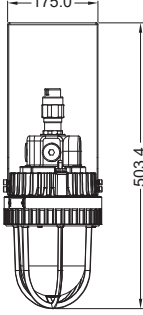
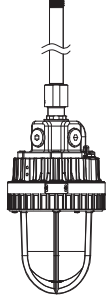


取付オプション及び寸法 (単位は全てmm)

高い上蓋 (標準品)

<p>壁取付 25° (W25)</p>  <p>8.4 kg (18.5 lb)</p>	<p>壁取付 90° (W90)</p>  <p>8.4 kg (18.5 lb)</p>	<p>支柱 25° (S25)</p>  <p>9.3 kg (20.5 lb)</p>	<p>支柱 90° (S90)</p>  <p>9.1 kg (20.0 lb)</p>
<p>垂下 25° (H25)</p>  <p>8.4 kg (18.5 lb)</p>	<p>垂下 90° (H90)</p>  <p>8.4 kg (18.5 lb)</p>	<p>天井 (C90)</p>  <p>8.7 kg (19.1 lb)</p>	<p>パイプ吊り (P30)</p>  <p>8.4 kg (18.5 lb)</p>

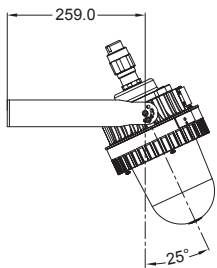
高い上蓋 (ガードアクセサリ付き)

<p>壁取付 25° (W25G)</p>  <p>8.6 kg (18.9 lb)</p>	<p>壁取付 90° (W90G)</p>  <p>8.6 kg (18.9 lb)</p>	<p>支柱 25° (H25G)</p>  <p>8.6 kg (18.9 lb)</p>	<p>天井 (C90G)</p>  <p>8.9 kg (19.5 lb)</p>
<p>支柱 25° (S25G)</p>  <p>9.5 kg (20.9 lb)</p>	<p>支柱 90° (S90G)</p>  <p>9.3 kg (20.5 lb)</p>	<p>垂下 90° (H90G)</p>  <p>8.6 kg (18.9 lb)</p>	<p>パイプ吊り (P30G)</p>  <p>8.6 kg (18.9 lb)</p>

取付オプション及び寸法 (単位は全てmm)

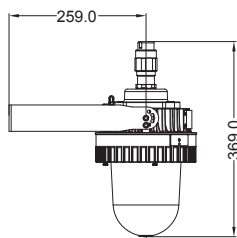
短い上蓋 (標準品)

壁取付 25° (W25)



7.8 kg (17.2 lb)

壁取付 90° (W90)



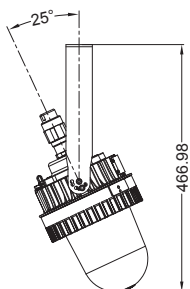
7.8 kg (17.2 lb)

パイプ吊り (P30)



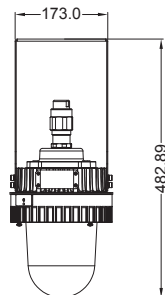
7.8 kg (17.2 lb)

垂下 25° (H25)



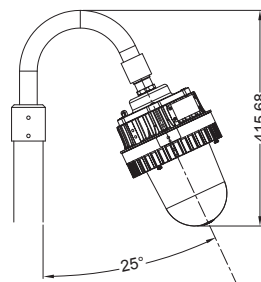
7.8 kg (17.2 lb)

垂下 90° (H90)



7.8 kg (17.2 lb)

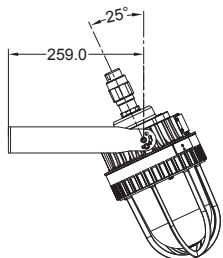
支柱 25° (S25)



8.7 kg (19.1 lb)

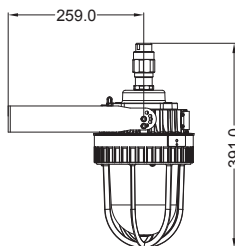
短い上蓋 (ガードアクセサリ付き)

壁取付 25° (W25G)



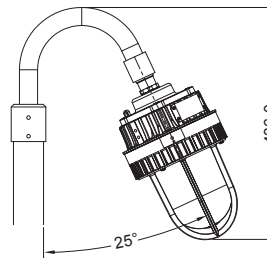
8.0 kg (17.6 lb)

壁取付 90° (W90G)



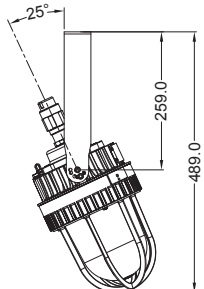
8.0 kg (17.6 lb)

支柱 25° (S25G)



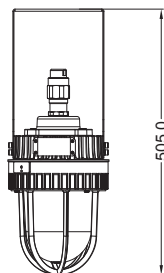
8.9 kg (19.5 lb)

垂下 25° (H25G)



8.0 kg (17.6 lb)

垂下 90° (H90G)



8.0 kg (17.6 lb)

パイプ吊り (P30G)



8.0 kg (17.6 lb)

適用できる区域

- 液化輸送
- 石油ガス
- 塗装施設
- 天然ガス輸送
- 製油所
- 石油化学コンビナート
- 海上基地 (石油および天然ガス)

L1219B 防爆形LED照明



質量 : 9.5 kg (20.9 lb)



LED塔



防爆構造

- Ex d IIB + H₂ T5...T4 Gb
- Ex tb IIIC T90°C...T105°C Db

標準規格

- JNIOOSH-TR-46-1
- JNIOOSH-TR-46-2
- JNIOOSH-TR-46-9
- IEC 60079-0
- IEC 60079-1
- IEC 60079-31

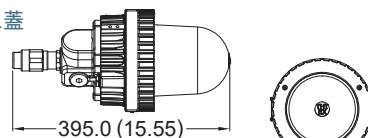
特徴

- 照射角 360度(全方向)
- 高温環境に適用可能
- 従来のHPS照明の交換に最適

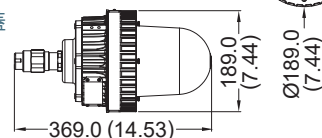
技術資料

定格電圧 (±10%)	100V / 110V / 200V / 220V AC				
消費電力 (±10%)	50W / 60W / 70W / 80W				
アンペア	50W 100V: 0.50A, 110V: 0.45A, 200V: 0.25A, 220V: 0.23A 60W 100V: 0.60A, 110V: 0.55A, 200V: 0.30A, 220V: 0.27A 70W 100V: 0.70A, 110V: 0.64A, 200V: 0.35A, 220V: 0.32A 80W 100V: 0.80A, 110V: 0.73A, 200V: 0.40A, 220V: 0.36A				
相関色温度	3000K (電球色) / 5000K (昼白色)				
使用温度範囲	-20°C ~ +40°C, T5				
力率	cos≥0.9				
演色性	昼白色≥70 / 電球色≥80				
定格光束 (±10%)	COB	50W	60W	70W	80W
	3000K	4500 lm	5400lm	6300 lm	7200 lm
	5000K	5000 lm	6000 lm	7000 lm	8000 lm
光線角度	X-110° / Y-110°				
周波数	50 / 60 Hz				
保護等級	IP67 / NEMA 6				
材料	<ul style="list-style-type: none"> ●本体 ●前面ガラス 	アルミニウム合金 強化ガラス			
LED寿命	60,000 時間以上				
入口ねじ山	G 3/4" × 4 (高い上蓋) G 3/4" × 1 (短い上蓋)				

高い上蓋



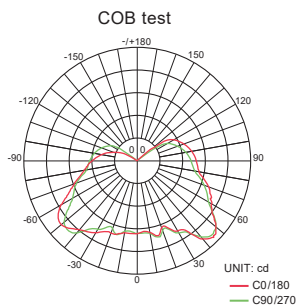
短い上蓋



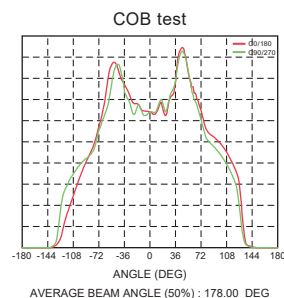
寸法単位mm (インチ)

光学レポート

極座標配光曲線



光度分布図



型 記号 (モデル コード)

THT-EX 1219 C E C B 5 1 C90

消費電力, 1=50W, A=60W, 70W, 80W
 LEDの数, 5=5 LED
 上蓋の種類, A=高いタイプ・B=短いタイプ
 LEDキャリアの種類, C=円筒
 電圧, B=100V, C=110V, D=200V, E=220V
 C.C.T., C=昼白色, W=電球色
 型名, 1219=モデル L1219
 ブランド, THT=Top Hi-Tech Co, Ltd.

取付金具タイプ
 W25/90=壁取付 25°/90°
 H25/90=垂下 25°/90°
 S25/90=支柱 25°/90°
 P30=パイプ吊り
 C90=天井

取付オプション及び寸法 (単位は全てmm)

高い上蓋 (標準品)			
壁取付 25° (W25) 10.0 kg (22.0 lb)	壁取付 90° (W90) 10.0 kg (22.0 lb)	支柱 25° (S25) 10.5 kg (23.1 lb)	天井 (C90) 10.9 kg (24.0 lb)
垂下 25° (H25) 10.0 kg (22.0 lb)	垂下 90° (H90) 10.0 kg (22.0 lb)	支柱 90° (S90) 10.6 kg (23.4 lb)	パイプ吊り (P30) 10.0 kg (22.0 lb)
高い上蓋 (ガードアクセサリ付き)			
壁取付 25° (W25G) 10.2 kg (22.4 lb)	壁取付 90° (W90G) 10.2 kg (22.4 lb)	支柱 25° (H25G) 10.2 kg (22.4 lb)	天井 (C90G) 10.5 kg (23.1 lb)
支柱 25° (S25G) 10.7 kg (23.6 lb)	支柱 90° (S90G) 10.8 kg (23.8 lb)	垂下 90° (H90G) 10.2 kg (22.4 lb)	パイプ吊り (P30G) 10.2 kg (22.4 lb)

取付オプション及び寸法 (単位は全てmm)

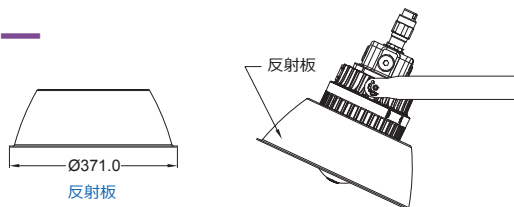
短い上蓋 (標準品)

<p>壁取付 25° (W25)</p> <p>9.4 kg (20.7 lb)</p>	<p>壁取付 90° (W90)</p> <p>9.4 kg (20.7 lb)</p>	<p>パイプ吊り (P30)</p> <p>9.4 kg (20.7 lb)</p>
<p>垂下 25° (H25)</p> <p>9.4 kg (20.7 lb)</p>	<p>垂下 90° (H90)</p> <p>9.4 kg (20.7 lb)</p>	<p>支柱 25° (S25)</p> <p>10.3 kg (22.7 lb)</p>

短い上蓋 (ガードアクセサリ付き)

<p>壁取付 25° (W25G)</p> <p>9.6 kg (21.1 lb)</p>	<p>壁取付 90° (W90G)</p> <p>9.6 kg (21.1 lb)</p>	<p>支柱 25° (S25G)</p> <p>10.5 kg (23.1 lb)</p>
<p>垂下 25° (H25G)</p> <p>9.6 kg (21.1 lb)</p>	<p>垂下 90° (H90G)</p> <p>9.6 kg (21.1 lb)</p>	<p>パイプ吊り (P30G)</p> <p>9.6 kg (21.1 lb)</p>

アクセサリ



適用できる区域

- 液化輸送
- 塗装施設
- 製油所
- 海上基地
- 石油ガス
- 天然ガス輸送
- 石油化学コンビナート (石油および天然ガス)