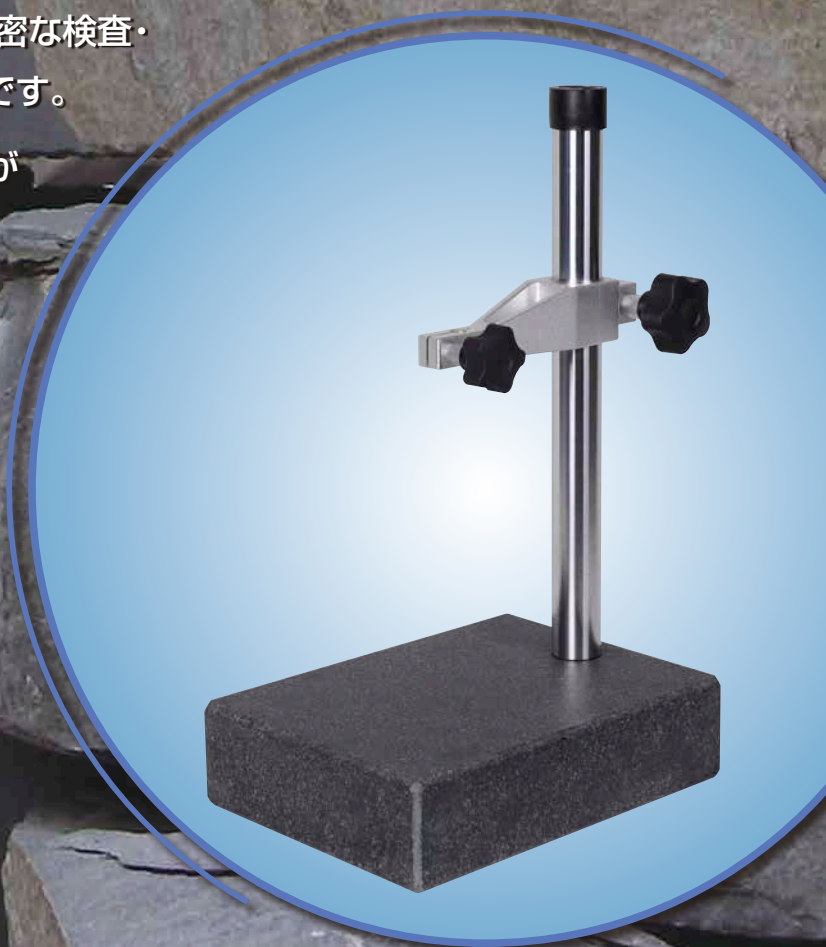


グラナイトスタンド

精密機械分野での経験・ノウハウを活かした
検査・測定用の石製スタンド

- ダイヤルゲージ等を取り付けるだけで精密な検査・測定をすることができる便利なスタンドです。
- ベースに石定盤を使用しており、平面度が高精度に仕上がっております。
- 石定盤は耐摩耗性に優れており、まくれや盛り上がりなく測定物損傷の恐れがございません。
- ベースが錆びないため、メンテナンスが容易です。
- 採石場からの一貫生産のため、短納期・低コストでご提供致します。
- ご要望に合わせた特注対応も可能です。



グラナイトスタンド

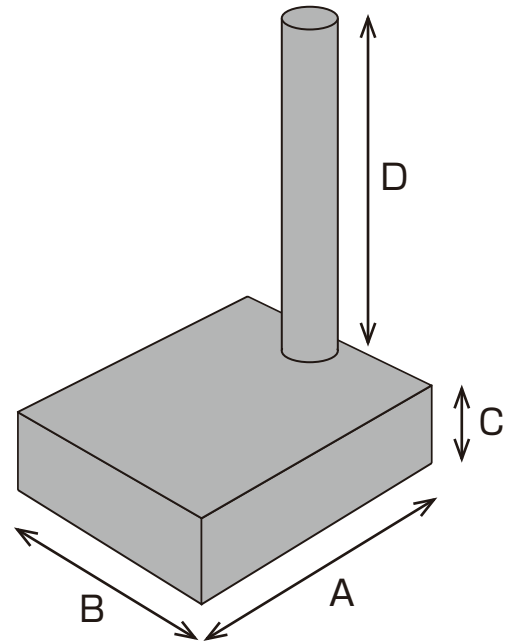
ワークに合わせたベースサイズ、支柱高さの組み合わせが可能

●石ベースサイズ

- 150×100×40mm
- 200×150×50mm
- 300×200×50mm

●支柱高さ

- 283mm
- 350mm
- 400mm



石ベースサイズ (mm)			石ベース 平面度 (μm)	石ベース 質量 (kg)	支柱サイズ (mm)		品番	定価 (円)
A	B	C			径	D		
150	100	40	2	2	$\phi 25$	283	TG-15102	43,000
						350	TG-15103	44,000
						400	TG-15104	45,000
200	150	50	2	5	$\phi 25$	283	TG-20152	51,000
						350	TG-20153	52,000
						400	TG-20154	53,000
300	200	50	2	10	$\phi 25$	283	TG-30202	61,000
						350	TG-30203	62,000
						400	TG-30204	63,000

※ダイヤルゲージは付属していません。

※上記平面度は石ベース上面の精度となります。

※仕様、価格、デザイン(外観)およびサービス内容などは、予告なしに変更することがあります。あらかじめご了承ください。

TSUBACO 椿本興業株式會社

テクノマテBD 東日本第二営業部 新素材課

東京/〒108-8222 東京都港区港南2-16-2 太陽生命品川ビル29階
TEL.03-6718-0137 FAX.03-6718-1856

大阪/〒530-0001 大阪府大阪市北区梅田3-3-20 明治安田生命大阪梅田ビル27階
TEL.06-4795-8837 FAX.06-4795-8840

<http://www.tsubaki.co.jp>

